

Deze handleiding is een uitgave van:

# STERK TECHNIEKONDERWIJS



HAARLEMMERMEER | BOLLENSTREEK-NOORD

Uitgevoerd door:



Gerealiseerd in samenwerking met onze partner

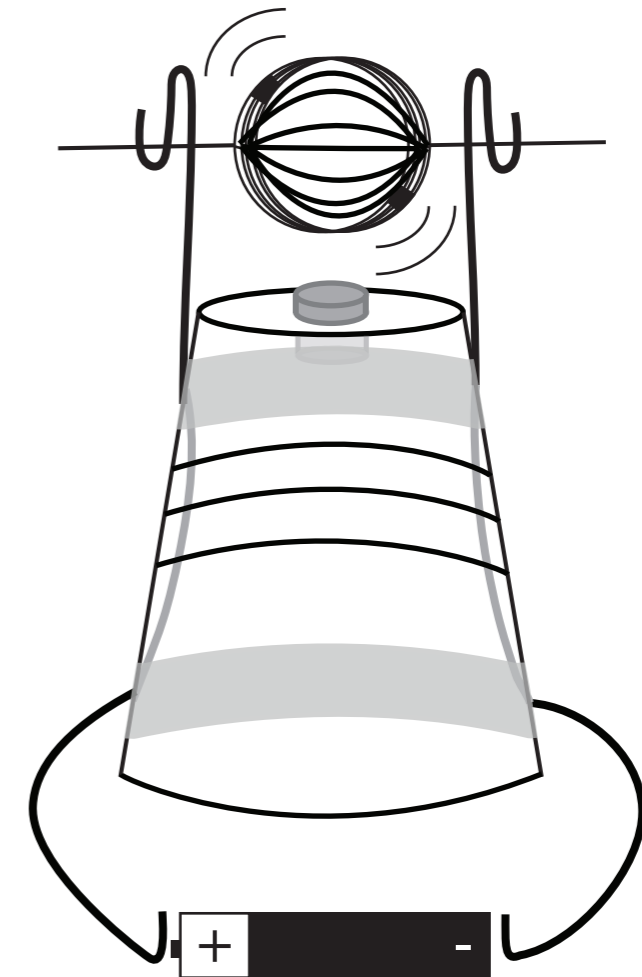


[www.sto-hb.nl](http://www.sto-hb.nl)

# STERK TECHNIEKONDERWIJS



HAARLEMMERMEER | BOLLENSTREEK-NOORD

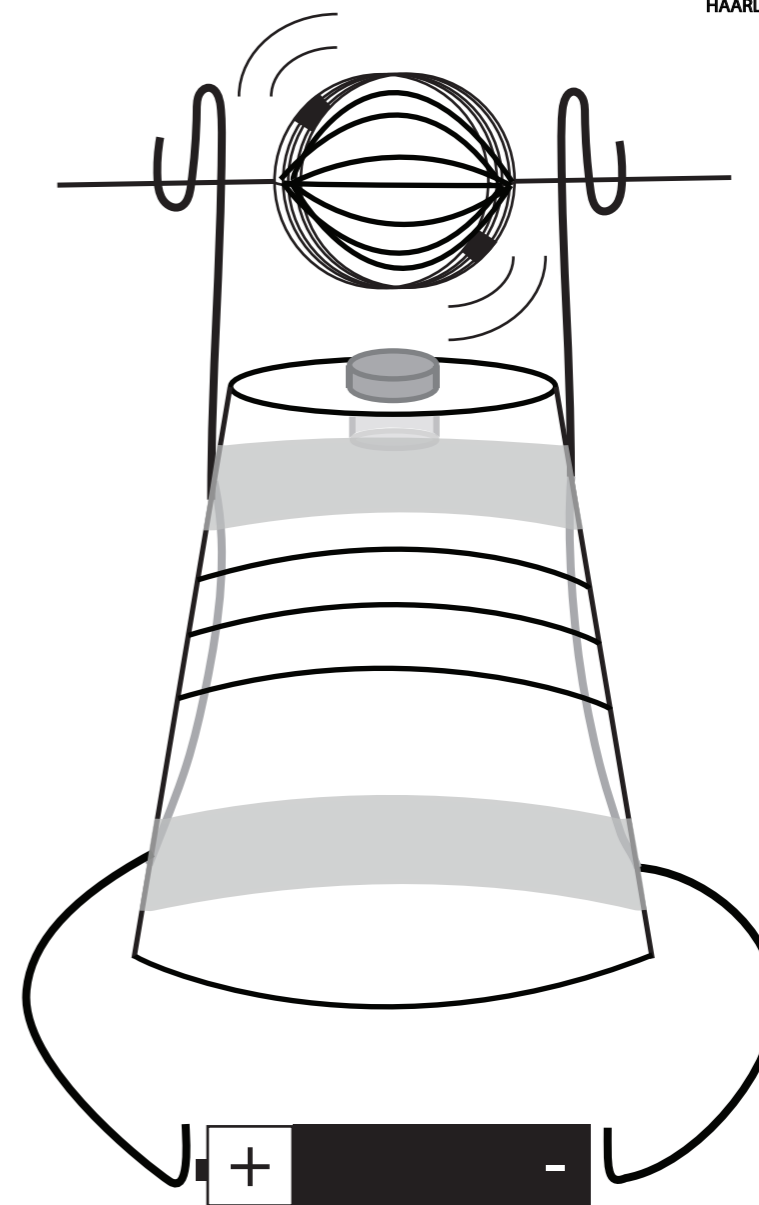


# Download de app!

Voor deze opdracht is extra ondersteuning beschikbaar via telefoon of tablet. Volg eerst onderstaande stappen voordat je verder gaat met de opdracht!



## Stap 12



Als je alle stappen hebt doorlopen dan gaat de spoel boven het bekertje draaien. Je hebt nu je eigen elektromotor gemaakt!

Download



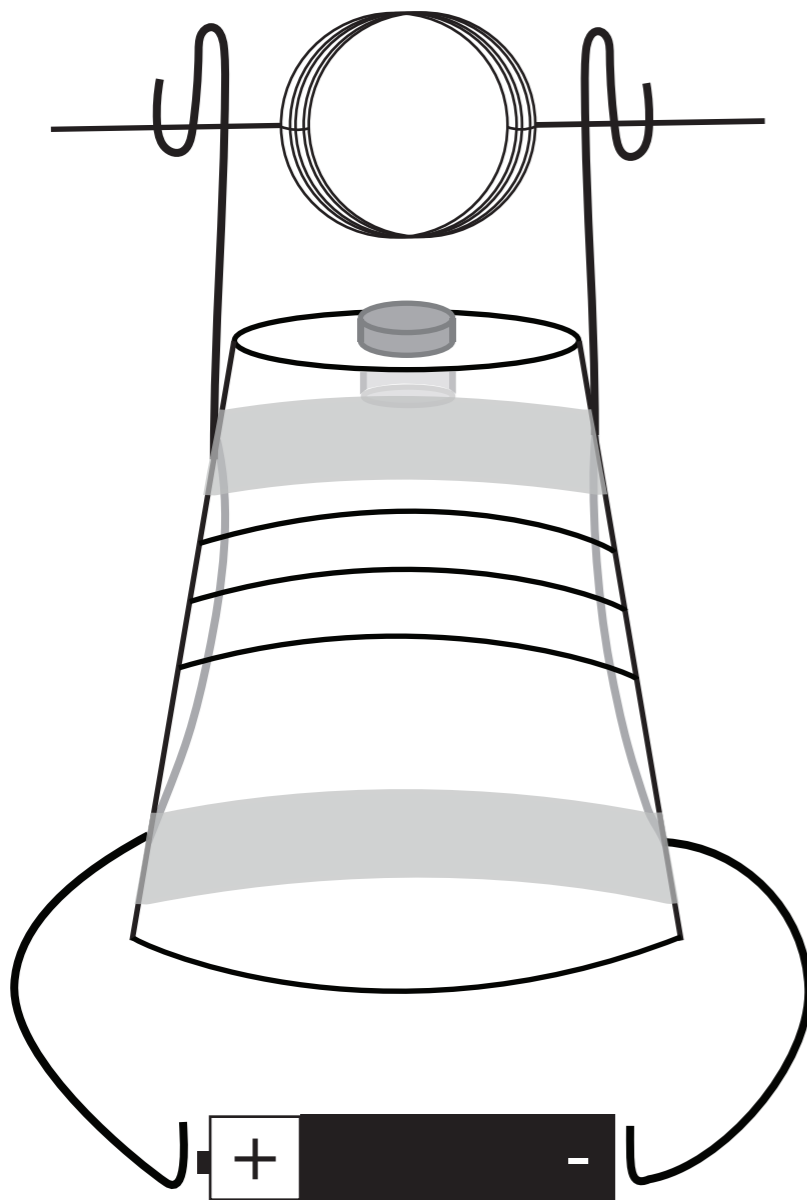
STO



Download de app via de  
**APPSTORE** of **GOOGLE PLAY**



# Stap 11

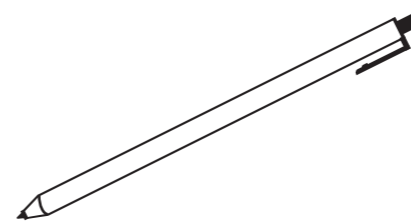


Buig het koperdraad aan de onderkant van het bekertje zoals hierboven staat weergegeven. Pak de batterij en houd de twee uiteinden van het koperdraad tegen de plus en de min van de batterij aan.

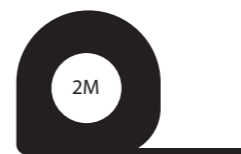


# Benodigdheden

Hieronder zie je welke materialen je allemaal nodig hebt, verzamel deze en vink ze af. Als je alles hebt verzameld kun je aan de slag!



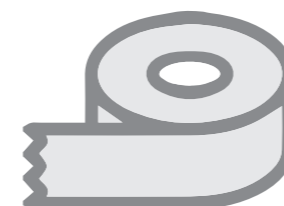
1x pen



1x Meetlint



2x magneet



1x plakband

2x **dik** koperdraad elk 25 cm   
(Zelf afmeten)

20 cm **dun** koperdraad   
(Zelf afmeten)



1x papieren beker



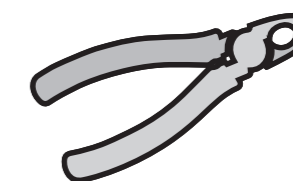
1x punaise



schuurpapier



1x batterij AA

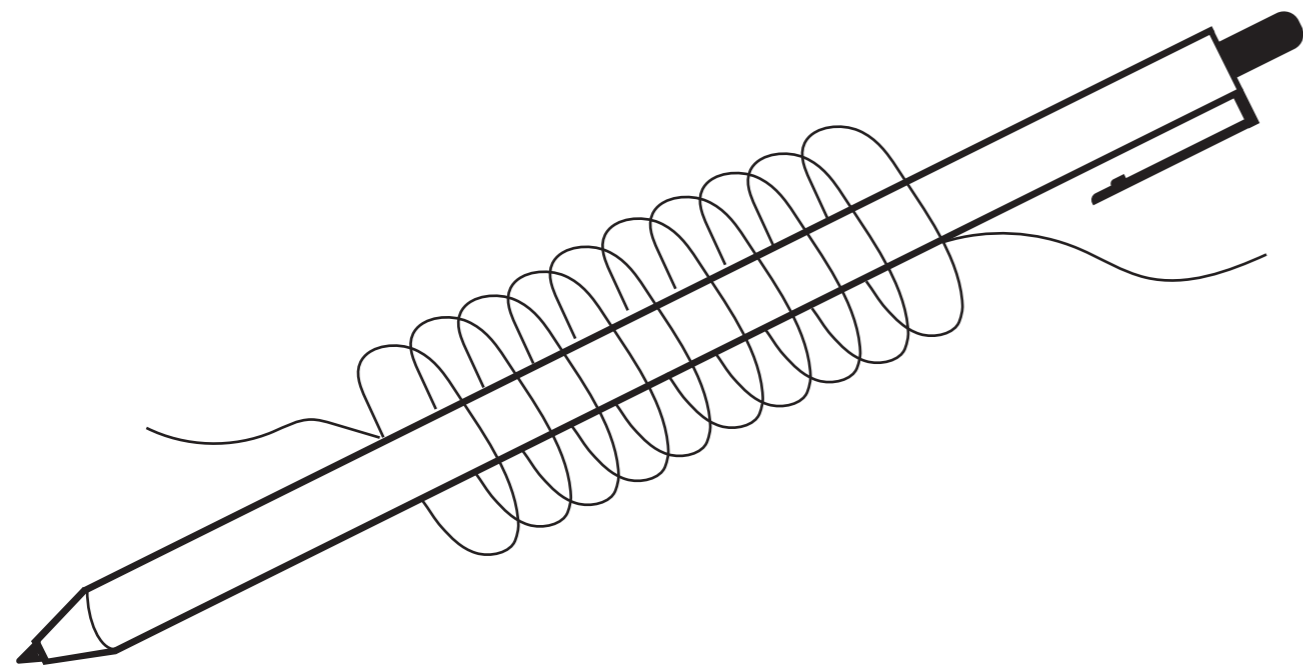


1x kniptang



Telefoon of tablet

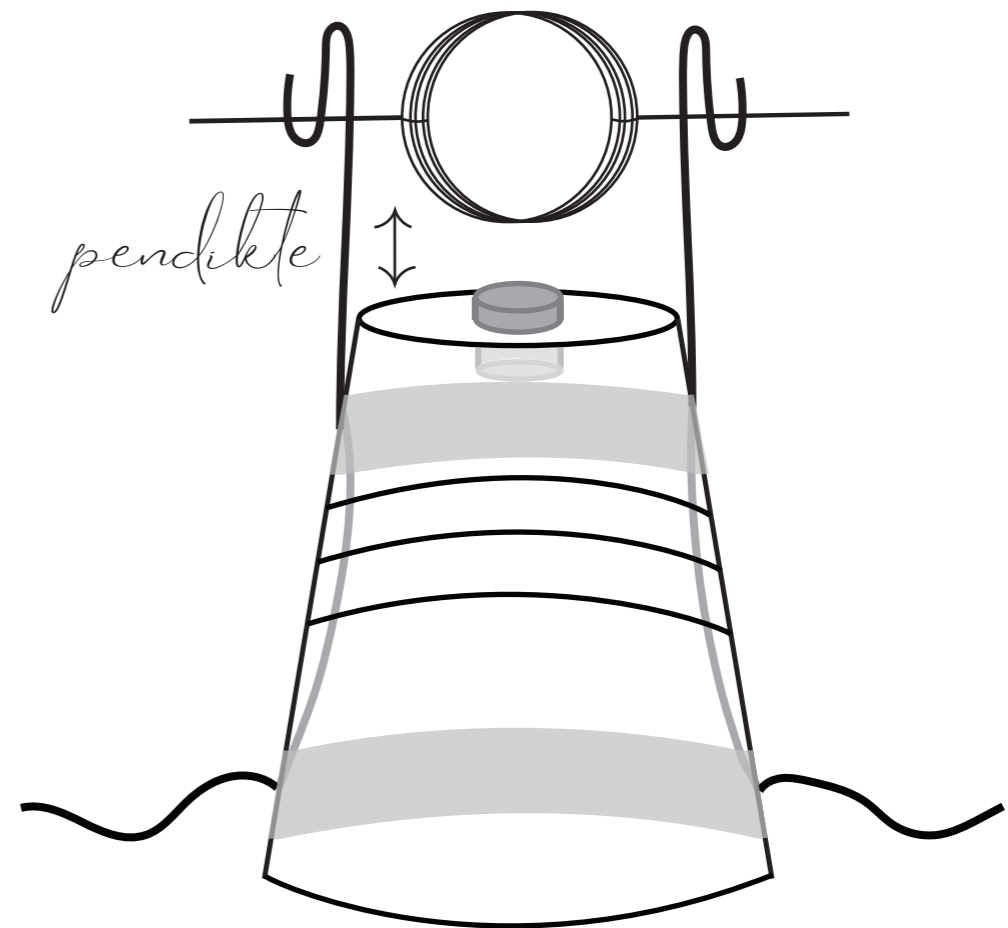
# Stap 1



Wikkel 10 keer het *dunne* koperdraad strak om de pen heen.  
Houd aan beide kanten 4 cm koperdraad over.



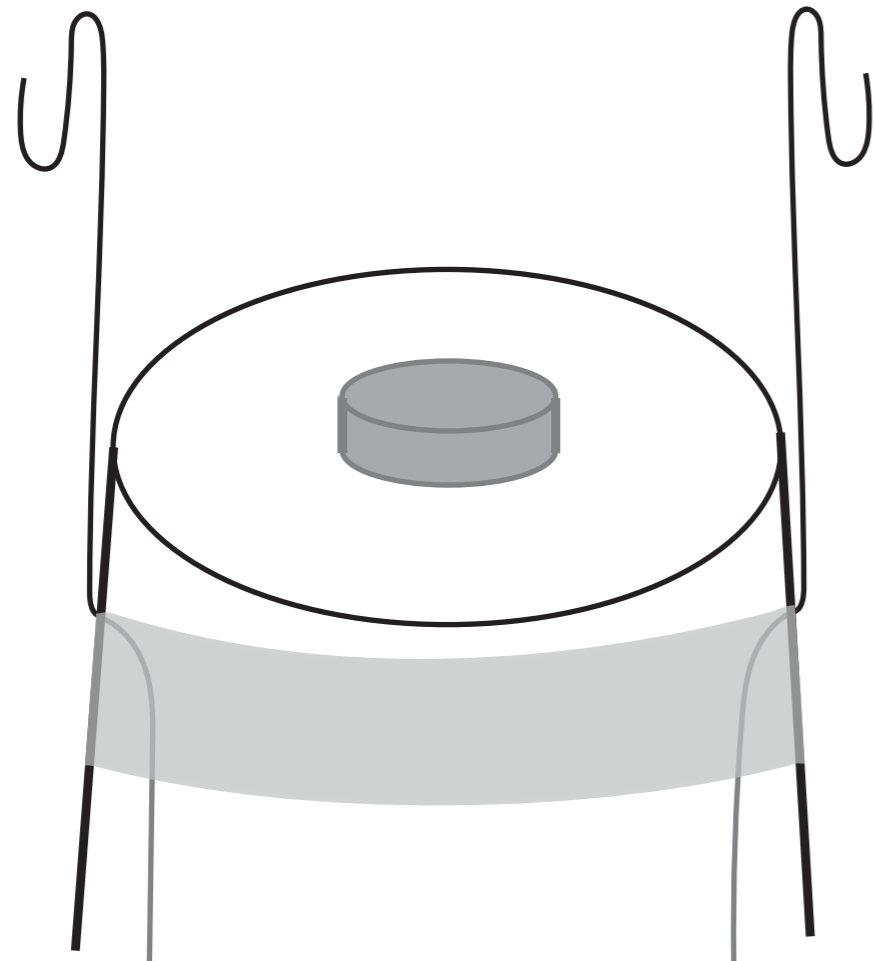
# Stap 10



Leg de spoel in de haakjes die je hebt gemaakt, zorg ervoor dat er een pen past  
tussen het bekertje en de spoel.



# Stap 9

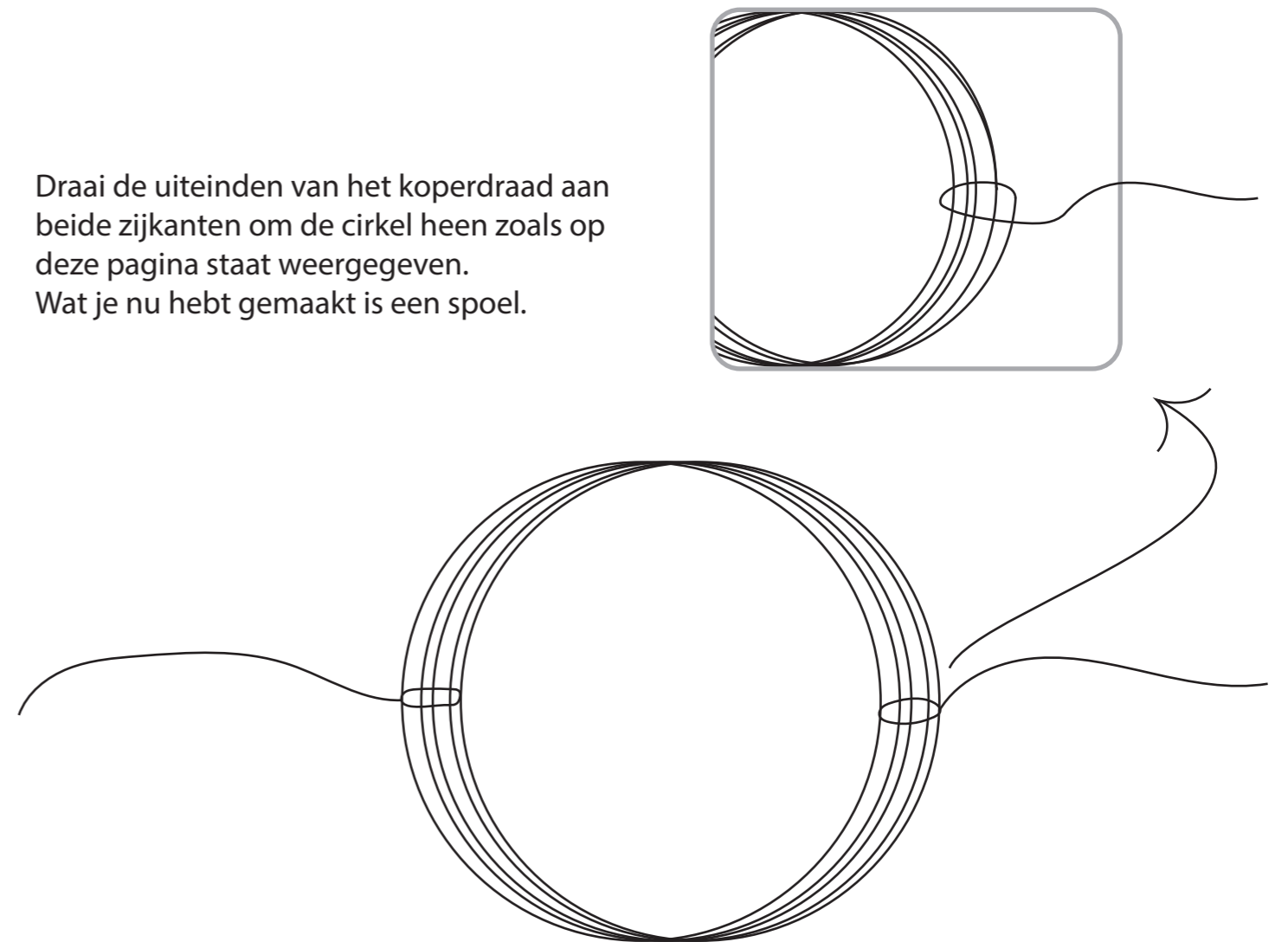


Buig het koperdraad in een haakje, zoals hierboven staat weergegeven.



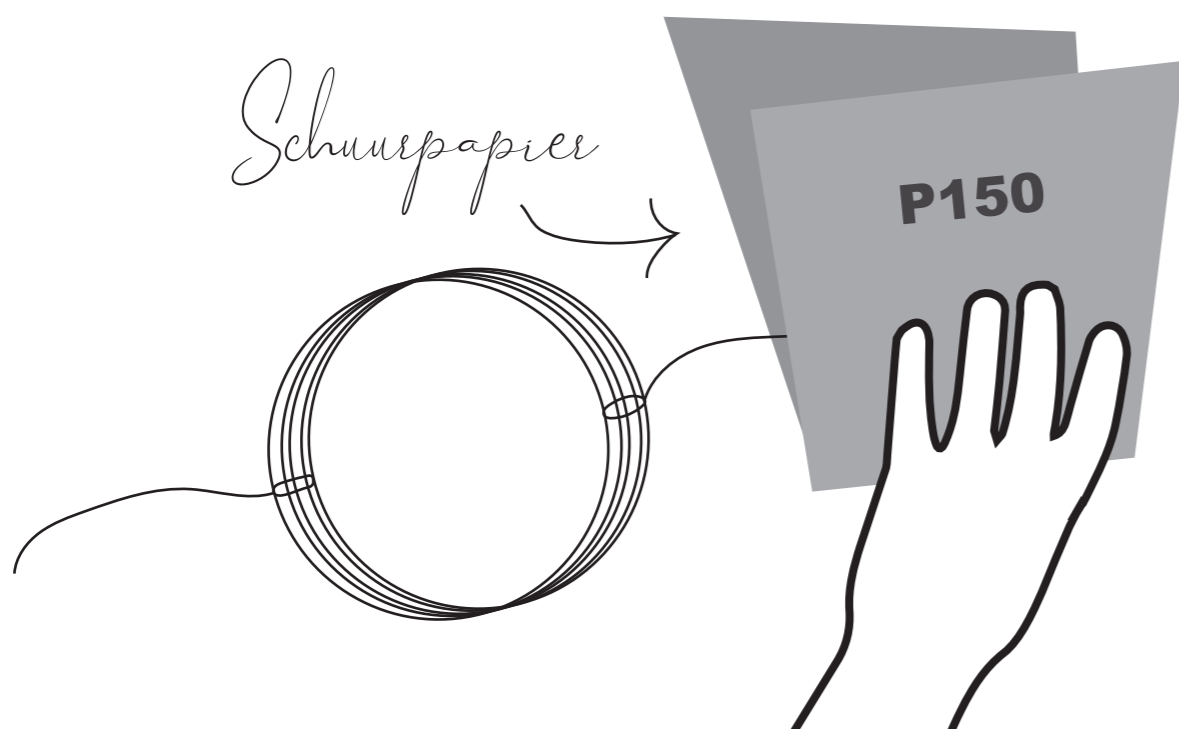
# Stap 2

Draai de uiteinden van het koperdraad aan beide zijanten om de cirkel heen zoals op deze pagina staat weergegeven.  
Wat je nu hebt gemaakt is een spoel.



# Stap 3

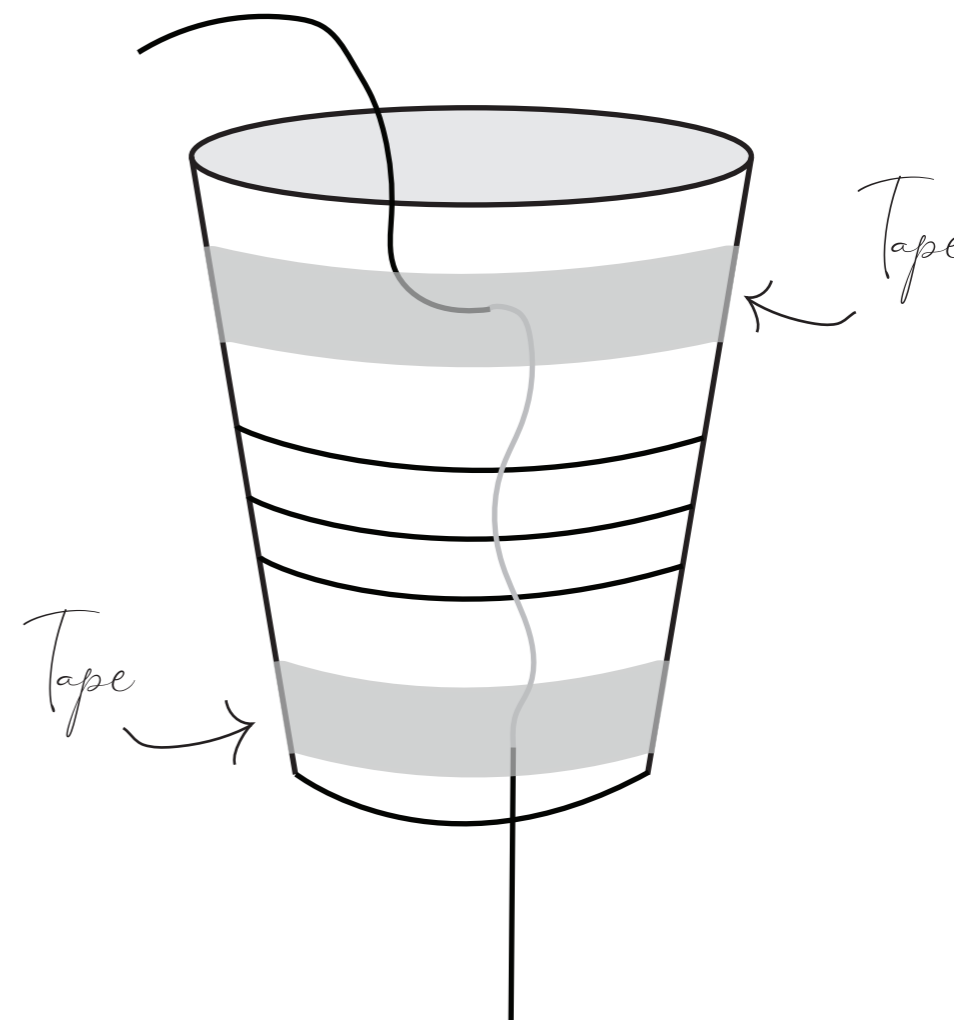
Pak het schuurpapier en schuur beide uiteinden van het dunne koperdraad van de spoel die je zojuist hebt gemaakt.



Om het dunne koperdraad heen zit een dun doorzichtig beschermlaagje, door dit laagje maakt de spoel straks geen contact met de batterij en doet je elektromotor het niet. Daarom moet je de uiteinden van het dunne koperdraad goed schuren voordat je verder gaat.



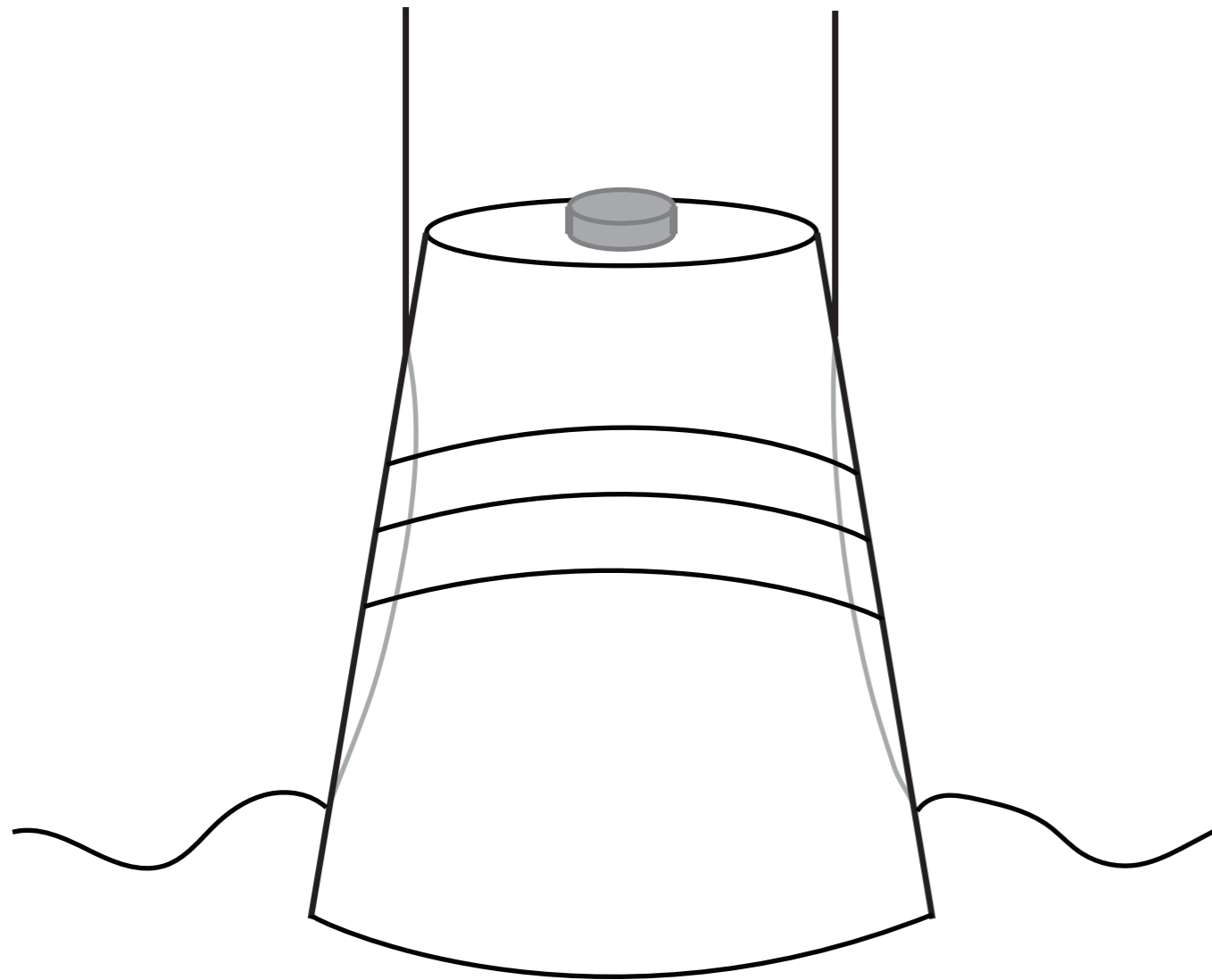
# Stap 8



Bevestig met tape het koperdraad vast aan het bekertje.



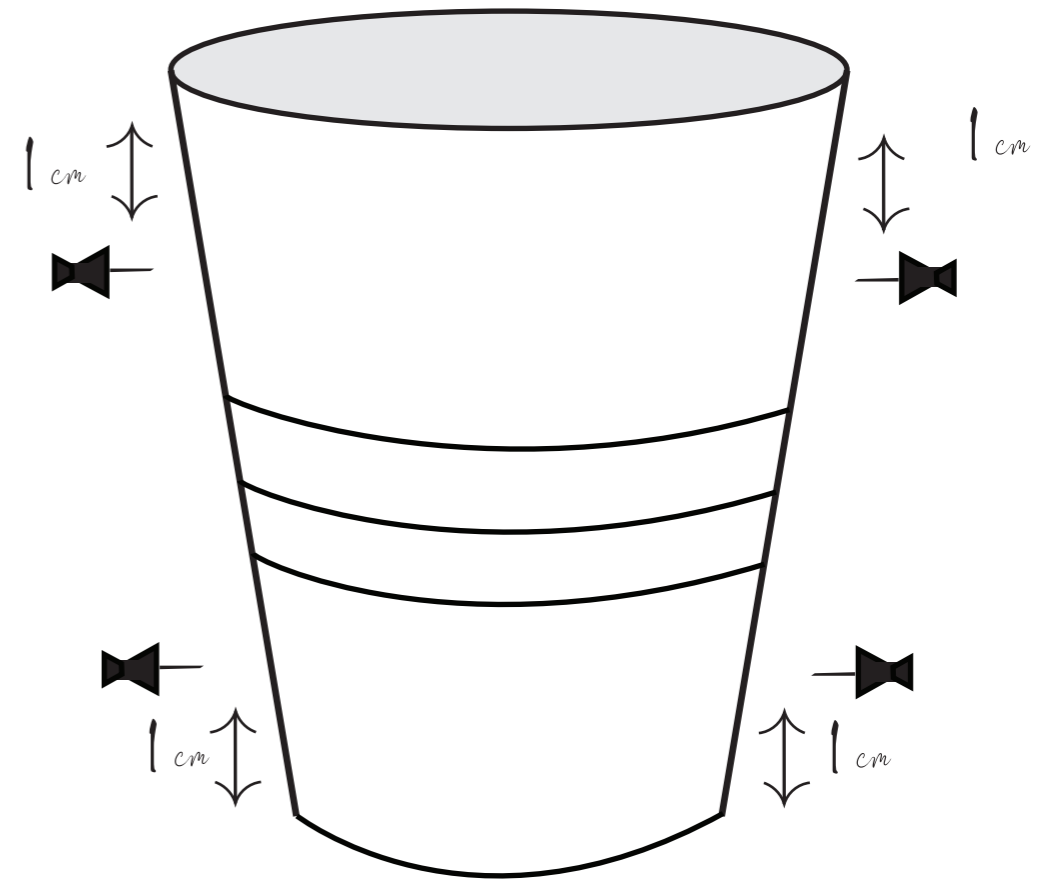
Stap 7



Zet het bekertje op de kop neer en buig het koperdraad recht overeind.



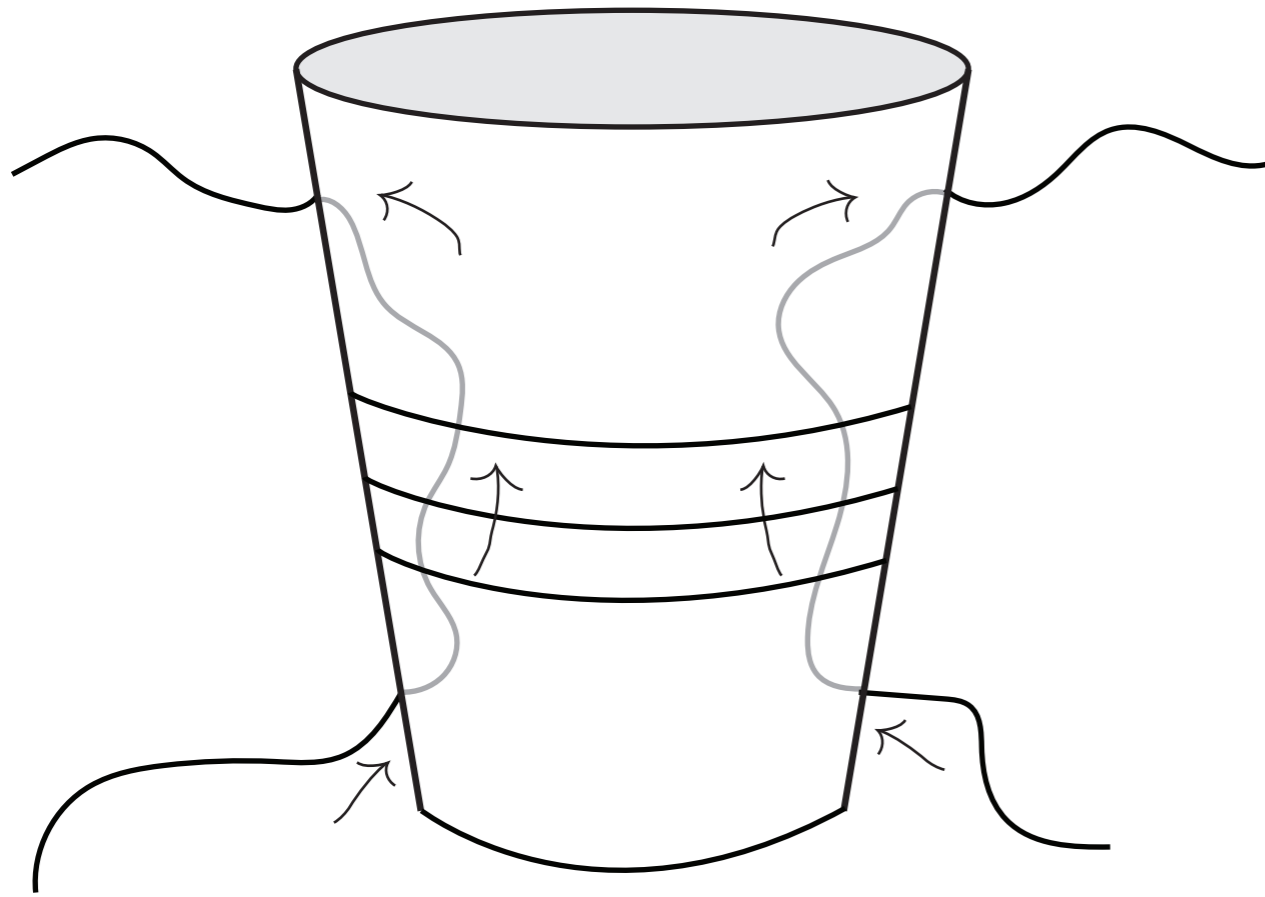
Stap 4



Prik aan de linker- en rechterkant twee gaatjes met een punaise.  
Je prikt de gaatjes op ongeveer 1 cm van de boven- en onderkant.



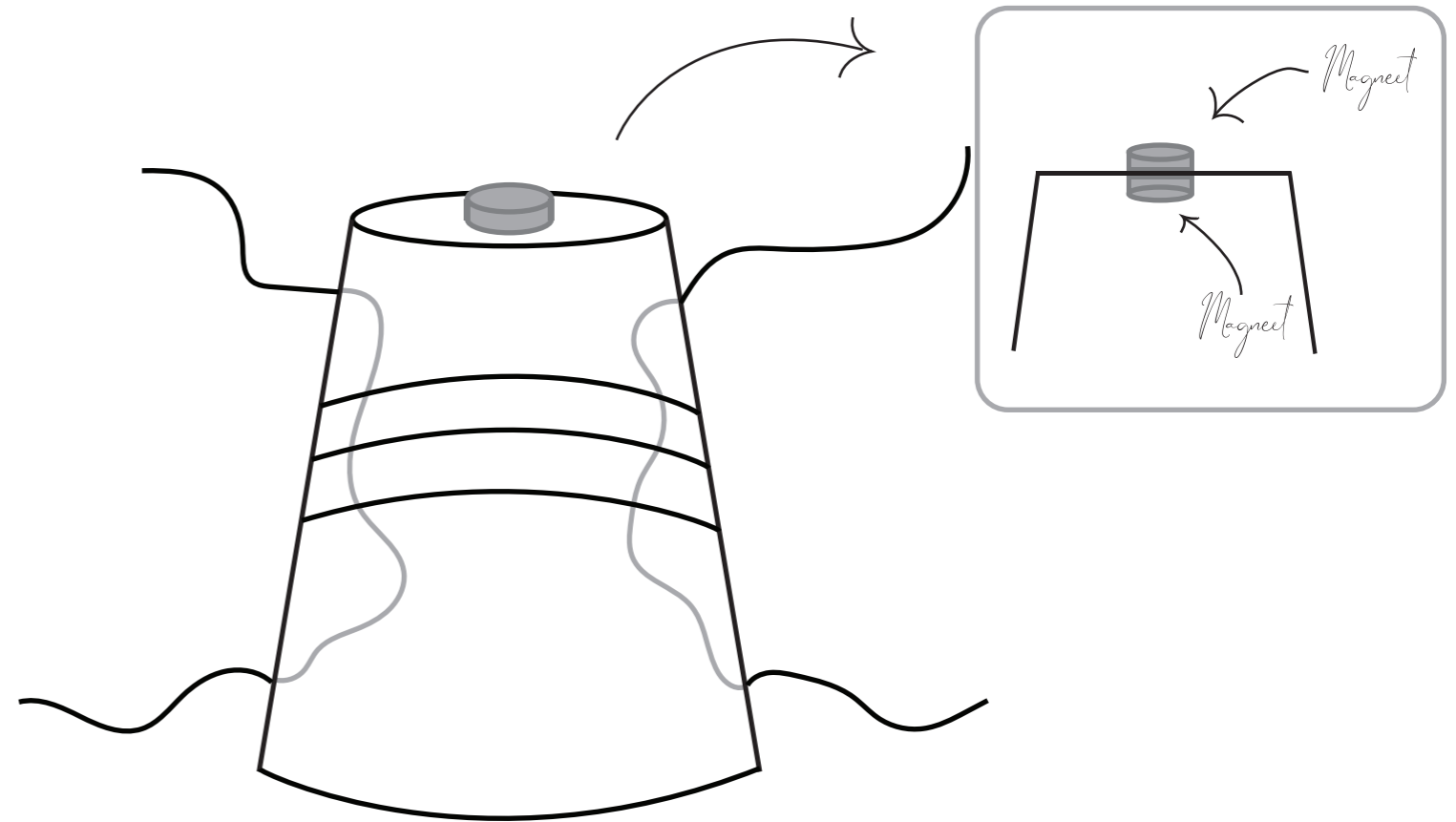
# Stap 5



Pak het **dikke** koperdraad en rijg het door de gaatjes heen die je in de beker hebt gemaakt.



# Stap 6



Pak de twee magneetjes en plaats er één aan de binnenkant en één op de bovenkant van het bekertje.

